

CAPP

Visión General de productos



... presente en más de 100 países en todo el mundo



CAPP

Experiencia y diseño europeos

Compatibilidad universal

Características innovadoras

Pioneros en pipeteo manual de 384 pocillos

LASER KLASSE 1
CLASS 1 LASER PRODUCT
APPAREIL A LASER DE CLASSE 1

Our new facilities



Due for completion in 2023



An additional 4600m² Production area and Clean Room



CAPP Rondo

Línea de Equipos que incluyen Centrifugas y Agitadores

Equipos robustos, para operación continua

Interfaz amigable

Diversos sistemas de seguridad para el usuario

Motor DC sin escobillas- Poco mantenimiento

2 años de garantía

Diseño Europeo



CAPP Rondo

MINI-INCUBADORA CON REFRIGERACIÓN



Sistema térmico controlado por un microprocesador ---
Rango de temperatura: Room Temp-15°C hasta 60°C

Volumen Interno de 22 litros, permite todo tipo de muestras
y hasta frascos de 2 Litros.

Una gran pantalla LED muestra la temperatura de la cámara
interna (iluminada) en tiempo real.

[Leve \(7,4 kg\), portátil, ideal para laboratorios con espacio
restringido.](#)

Socket interno para conexión de pequeños agitadores

CR-MI1- Digital mini incubator with heating and cooling

CAPP *Rondo*

MINI-AGITADOR VORTEX (Tubos/Viales hasta 30 mm)

Velocidad Ajustable de hasta 4500RPM con movimiento orbital de 4.5mm

Motor DC sin escobillas para una rápida aceleración y durabilidad

Motor controlado por un microprocesador que proporciona una velocidad máxima incluso bajo condiciones cambiantes de carga

Modo de Operación: Touch

Diseño triangular único para una estabilidad superior

Cuerpo químicamente resistente: IP 43



CRV-45X: Capp Rondo Vortex Mixer 4.500rpm w/ adjust. speed

CAPP *Rondo*

AGITADOR VÓRTEX

Funcionamiento a velocidades ajustables desde 300 hasta 3.000 rpm con movimiento orbital de 4mm

Timer programable y clara pantalla digital

Modo de Operación: Touch y operación continua

Químicamente resistente y diseño sólido



CRV-30XC Capp Rondo Vortex Mixer 3.000rpm w/ adjust. speed, timer and continuous mode

ACCESORIO OPCIONAL:

CRV-30XC-RA Round disc attachment with base for CRV-30XC Capp Rondo Vortex mixer

CAPP *Rondo*

MICROCENTRÍFUGA

PUNTOS DESTACADOS

2 versiones: Velocidad Fija 6000 RPM/2000 g O variable 500- 6000RPM/2000g

Indicador digital de velocidad y tiempo (1-25 min)

Funcionamiento silencioso y potente

Freno electrónico de seguridad

Rotor cerrado de 8 ranuras para tubos de 1.5mL y 2mL

Función de seguridad por detección de desequilibrio

Rotor de tiras de PCR (2x8x0.2mL) y adaptadores de reducción para tubos de 0.2/0.4mL



CR-68 Capp Rondo Microcentrifuge 6.000rpm/2.000g

CR-68X Capp Rondo Microcentrifuge w/ adjustable speed and timer

CAPP *Rondo*

MICROCENTRÍFUGA



Rotor para tubos PCR/ Tiras y adaptadores de tubos de 0.2 ml y 0.4/0.5 ml INCLUIDOS



CAPP Rondo

MINICENTRÍFUGA DE ALTA VELOCIDAD



PUNTOS DESTACADOS

Capacidad del Rotor: 12 tubos x 1.5/2.0mL

Máxima Velocidad: 15.000 RPM/ 15596xg

Memoria: Guarda y ejecuta hasta 99 programas definidos mediante PC; exportación a Excel de datos

Modo de operación: timer (1-999 min-sec) y operación continua



Diseño único con un flujo de aire que minimiza la producción de calor

CR-1512 Capp Rondo Minicentrifuge 15.000rpm/15.600g,
for 12x 1.5-2.0mL tubes

CAPP Rondo

MINICENTRÍFUGA DE ALTA VELOCIDAD

Pantalla LCD grande con retroiluminación que muestra los parámetros establecidos:

- Botón Short Spin
- Botón RPM/RCF



**Rotor de Aluminio autoclavable: INCLUIDO
EN EL ESCOPO DEL ENVÍO
DE LA MINICENTRIFUGA**



Ideal para las aplicaciones del día a día de centrifugación en laboratorios de investigación, que demandan una velocidad/fuerza mayor

ACCESORIO OPCIONAL:

CR-15-PCR : PCR strip rotor for Capp Rondo CR-1512 w/ reduction adaptors

CAPP Rondo

CENTRIFUGA DE MICROPLACAS

PUNTOS DESTACADOS

Max Velocidad: 2500 RPM / 462xg (Max RCF)

Capacidad: 2 microplacas (96 & 384-well)

Ideal para múltiples aplicaciones en laboratorios de biología molecular, inmunología, microbiología, genética, análisis proteómica, etc.

Centrifugación de muestras en placas PCR, Ensayos e Citoquinas, entre otros.

Funciona con placas PCR: faldón completo, semi-falda, sin faldón.



CR-22P Capp Rondo PCR Microplate Centrifuge
2.500rpm/ 560g for 2x microplates

CAPP *Rondo*

CENTRÍFUGA UNIVERSAL

Velocidades ajustables que van desde 500 a 4500RPM

Múltiples opciones de rotor: rotores basculantes y de ángulo fijo

Gran pantalla digital que muestra múltiples parámetros

Nueve modos de aceleración y desaceleración

Sistema de seguridad de cierre de la tapa

Botón para para centrifugado rápido



CRC-432X Capp Rondo Universal Centrifuge (up to 4x 100mL)

CAPP *Rondo*

CENTRÍFUGA UNIVERSAL – ACCESORIOS ADICIONALES



CR-43-100 4x100mL swing rotor with Bio Safety Cap, RCF 3164 g



CR-43-15 16x15mL swing rotor with SS tubes, RCF 3485 g



2 x Microplates Swing rotor, RCF 2355 g



CR-43-100F 4x100mL Fix angle rotor, RCF 2559 g



32x10mL swing rotor, RCF 3164 g



CR-43-15F-24 24x15mL Fix angle rotor, RCF 2852 g
CR-43-15F-16 16x15mL Fix angle rotor, RCF 3144 g
CR-43-15F-30 30x15mL Fix angle rotor, RCF 2729 g



CR-43-50F 6x50mL Fix angle rotor, RCF 2644 g

CAPP *Rondo*

CENTRÍFUGA REFRIGERADA CR 1730R

17.000 RPM que corresponden a 27.237g

Ideal para aplicaciones moleculares y celulares como:

Precipitación con etanol

Extracción con fenol

Preparación de AN

Recolección celular o centrifugado de mezclas de reacción sensible a temperatura

Alberga hasta 64 microtubos o 18 tubos con microfiltro



DESCONTINUADA

CAPP Rondo

CENTRIFUGA REFRIGERADA DE 44 ESPACIOS

Nuevo modelo!

Centrífuga de alto rendimiento para el centrifugado de muestras en un entorno controlado de baja temperatura de hasta - 20°C

Única en el mercado: permite hasta 44 tubos de 1.5/2 ml

Rango de velocidad: 500-15000 rpm

Timer: de 30 seg. A 999 min. o más.

Hasta 99 programas definidos por el usuario

Utilizada en laboratorios de biología molecular para muestras como anticuerpos, ADN, ARN entre otros.



**CR-1544R Capp Rondo
Refrigerated Centrifuge
15.000rpm, 44-place, 220V**

CAPP *Rondo*

CENTRÍFUGA REFRIGERADA– ACCESORIOS ADICIONALES



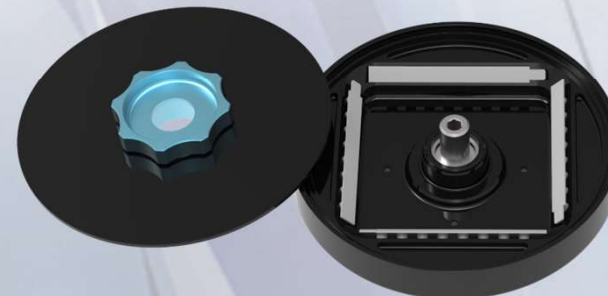
CR-15-44 Fixed angle rotor of 1544R for 44 1.5mL/ 2.0mL microtubes



CR-15-24 Fixed angle rotor of 1544R for 24 1.5mL/ 2.0mL microtubes



CR-15-8 Fixed angle rotor of 1544R for 8 5.0mL microtubes



CR-15-4 Fixed angle rotor of 1544R for 4 strips of 8 0.2mL/ 0.5mL PCR tubes

CAPP Rondo

CENTRÍFUGA CLÍNICA

PUNTOS DESTACADOS

Rango de velocidad desde 500 hasta 6500 RPM,
con intervalos de 100 RPM

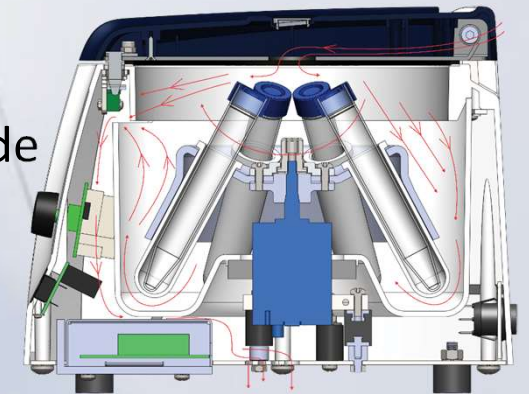
Máxima fuerza centrífuga relativa: 3.873 x g

Capacidad máxima: 8 x 10 / 15mL (rotor de ángulo fijo)

Timer: 0,5-30 minutos

Diseño mejorado del flujo aéreo para una
disminución del ruido y de la temperatura de
la muestra

Aplicaciones PRP & PPP: centrifugación de sangre y urina para segmento
medico e veterinario (separación horizontal)



CRC-658: Capp Rondo Clinical Centrifuge 6500rpm/ 3873g for 8x 15mL tubes

CAPP *Rondo*

CENTRÍFUGA CLINICA– ACCESORIOS ADICIONALES



Fixed angle rotor of CRC-416X for 8x 15mL tubes



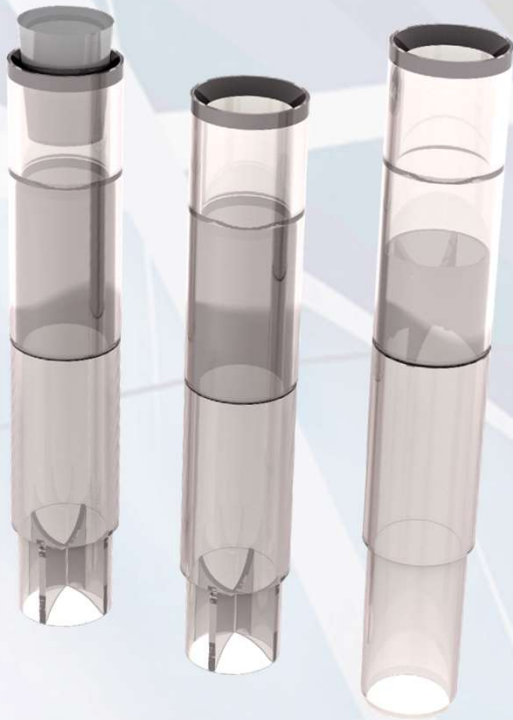
Swing rotor of CRC-416X for 6x 10mL tubes



Fixed angle rotor of CRC-416X for 16x 10mL tubes

CAPP *Rondo*

CENTRÍFUGA CLÍNICA



No es necesario comprar rotores distintos para tubos más pequeños: Incluye un juego de adaptadores

Cubre todos los tamaños estándar de tubos:
2 mL, 5 mL, 7, mL, 9 mL





CARACTERISTICAS GENERALES DE LAS CENTRIFUGAS CAPP

1. Funcionamiento silencioso y potente
2. Motor DC sin escobillas: Motor de corriente continua sin escobillas, especialmente idóneo para usos prolongados, que permite un funcionamiento sin necesidad de mantenimiento, duradero y silencioso
3. Función de seguridad por detección de desequilibrio
4. Sistema de seguridad de cierre de la tapa: La tapa permanece bloqueada hasta que el rotor se detiene
5. idóneo para usos prolongados
6. Función de detección del desequilibrio con apagado automático y mensaje de error en la pantalla

CAPP *Rondo*

AGITADOR DE PLATAFORMA



Capacidad máxima de 7,5 kg

Diámetro de agitación: 20 mm

Configuración de velocidad
desde 50 hasta 300 RPM

Función de temporizador desde 1
hasta 99 horas y 59 minutos

Pueden programarse hasta 6 protocolos individuales, cada
uno con 9 sub-protocolos adicionales

Múltiples modos programables:
dirección del movimiento (Lineal- Orbital) , velocidad, tiempo, tiempo de reposo,
ejecución secuencial y en bucle

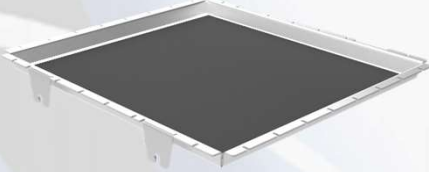
CRP-3X: Capp Rondo Platform Shaker ø 20mm., with linear and orbital motion, 7,5kg capacity



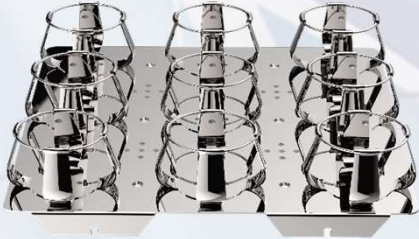
CRP-U Universal Platform 330 x 330 mm with adjustable bars
(Flask capacity 9 x 250mL or 6 x 500mL)

CAPP *Rondo*

ACCESORIOS ADICIONALES



CRP-D Disk Attachment Base Plate with slip resistant tray



CRP-CS9-250 Base Plate with 9 stainless steel clamps for 9 x 250mL flasks



CRP-C9-250 Base Plate with 9 Plastic Clamps 9 x 250mL



CRP-CS9-500 Base Plate with 9 stainless steel clamps for 9 x 500mL flasks



CRP-C9-500 Base Plate with 9 Plastic Clamps 9 x 500mL



CRP-CS100 Stainless Steel Clamp for 100mL Flask

CRP-CS150 Stainless Steel Clamp for 150mL Flask

CRP-CS250 Stainless Steel Clamp for 250mL Flask

CRP-CS500 Stainless Steel Clamp for 500mL Flask

CRP-CS1000 Stainless Steel Clamp for 1000mL Flask



CRP-F Funnel Attachment

CAPP Rondo

AGITADOR DE PLACAS

PUNTOS DESTACADOS

Velocidad ajustable: 300RPM hasta 1800RPM / 2 mm de diámetro

Abrazaderas intercambiables: para usar con diferentes tipos de microplacas

Accesorio extra incluido para 20 microtubos de 1.5/2mL

Visualización digital de velocidad y tiempo

Puede ser utilizado dentro de salas frías o campanas de extracción

Adecuado para placas de 96 pocillos: well plates/ deep well plates



CRP-18X: Capp Rondo Plate Shaker 1.800rpm w/ adjust. speed and timer

CAPP Rondo

AGITADOR DE PLACAS DE 4 POSICIONES CON INCUBACIÓN

Compatibilidad universal con microplacas comunes: con faldón

Modo de pulso programable con intervalos de tiempo de 30 a 90 seg.

Función de temporizador desde 1 hasta 999 mins., o modo infinito

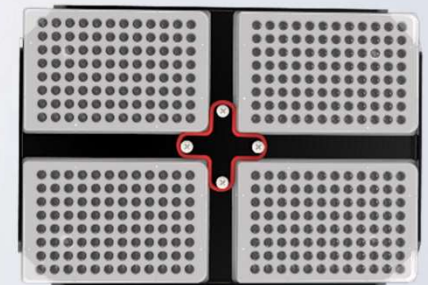
Fácil y didáctico en la inserción de las placas

Junta para un óptimo agarre en las cuatro placas

Velocidad variable desde 200 hasta 1200 RPM

Capacidad máxima de 4 x 384 x 60 μ L

3 mm de diámetro de agitación



CRP-412X: Capp Rondo 4-Place Plate Shaker 1.200rpm w/ adjust. speed and timer

CAPP *Rondo*

AGITADOR DE INCUBACIÓN DE 4 ESPACIOS

¡Mismas características técnicas con control de temperatura!

Rango de temperatura: Temperatura ambiente+3°C hasta 70°C



CRPI-412: Capp Rondo Incubating Shaker, 4-place

CAPP *Rondo*

AGITADOR MAGNETICO



Visualización de velocidad y tiempo en tiempo real

Función de memoria de último uso
para ahorrar tiempo

Adecuado para 800mL

Resistente a derrames de agua

Velocidad ajustable desde 15 hasta 1500 RPM

El modo PULSO funciona durante 30 sec. en cada dirección para obtener una mezcla perfecta

Software integrado para el control y la monitorización de la aceleración

CRS-15X: Capp Rondo Magnetic Stirrer 1500rpm w/ adjust. speed and timer

CAPP *Rondo*

AGITADOR MAGNÉTICO ANALÓGICO

Excelente rendimiento en el mezclado

Ocupación eficiente del espacio: pequeña carcasa de solo 230x150x78 mm (LxAnxAI)

Potente motor DC: las velocidades de ejecución van de 400 a 2200 RPM

Agitador magnético compacto con una gran capacidad de volumen (hasta 10L)

Dimensiones ahorrativas de espacio específicamente adaptadas a espacios de laboratorio reducidos (campanas extractoras, cabinas, cámaras de frío)



CRS-21: Capp Rondo Digital Magnetic Stirrer without heating, 10L

CAPP *Rondo*

AGITADOR MAGNÉTICO CON CALENTAMIENTO



Capacidad de carga de 10 litros

Placa de acero inoxidable recubierta de cerámica

Velocidad variable desde 200 hasta 2.200 RPM

Programable en términos de velocidad y tiempo

Pantalla Digital: velocidad, tiempo, temperatura

Rango de temperatura: Temperatura ambiente hasta 320°C



CRS-21H: Capp Rondo Hotplate Stirrer 2200rpm, 320°C ceramic, 10L capacity, 220V

CAPP Rondo

PLACA DE CALENTAMIENTO CON AGITACIÓN

- Sólida placa de cerámica de vidrio nanocrystalina
- Temperaturas que abarcan desde la temperatura ambiente hasta 550°C
- Totalmente resistente a salpicaduras de líquidos o choques de temperatura
- Seis modos de calentamiento: rápido, gradual y preciso
- Temporizador desde 1 hasta 999 minutos, u operación infinita
- Modo de pulso programable de 30 a 99 segundos
- Pueden programarse hasta 99 protocolos individuales
- Rango de velocidad desde 200 hasta 2.200 RPM
- Velocidad constante frente a carga de peso variable



CRS-22H: Capp Rondo Hotplate Stirrer 2200rpm, 550°C ceramic, 20L capacity, 220V



CAPP *Rondo*

AGITADOR 3D

Rango de velocidad variable desde 10 hasta 120 RPM

Función de temporizador:
desde 1 hasta 999 minutos, o infinito

Pueden guardarse hasta 9 protocolos individuales

Modo de pulso con operación de funcionamiento-pausa-funcionamiento en un intervalo de tiempo programable desde 30 a 99 segundos

Movimiento de balanceo/agitación tridimensional para conseguir una mezcla completamente homogénea- **Tumbling 7°C**

CRS-22H: Capp Rondo Hotplate Stirrer 2200rpm, 550°C ceramic, 20L capacity, 220V

CAPP *Rondo*

ROLLER DE TUBOS

PUNTOS DESTACADOS

Soporta 15 tubos De 7 ml (sangre)

Hasta 9 protocolos definidos por el usuario

Extracción de los rodillos sin necesidad de herramientas

Rendimiento de mezclado mejorado gracias a los movimientos rotatorios y de balanceo.

Función de modo de pulso programable con movimiento de funcionamiento-pausa-funcionamiento y ajuste de tiempo de 30 a 99 segundos

Velocidad ajustable (10-80 RPM) con incremento y precisión de +/-1 RPM



CRR-08X: Capp Rondo Tube Roller

CAPP *Rondo*

ROTADOR DE TUBOS

PUNTOS DESTACADOS

Diseño metálico, resistente y compacto

Base de goma para una estabilidad óptima en la mesa de trabajo

Mezclado delicado y efectivo a una velocidad fija de 30 RPM con una exactitud de +/- 2RPM

Capacidad máxima de 16 tubos:
4 tubos ESR y 12 tubos de colección sanguínea

Plato de disco fijado a un ángulo de 38 grados,
fácilmente extraíble para su limpieza o sustitución

Ideal para dejar muestras biológicas en suspensión,
particularmente- sangre.

Adecuado para procesos de separación y mezcla
demuestras líquidas y en polvo



CRR-0316: Capp Rondo Tube Rotator for 16 blood tubes

¡Gracias!

CAPP

Uthleber Weg 14,
99734 Nordhausen, Alemania
Tel. +49(0)3631/65242-0
Fax +49(0)3631/65242-90
info@capp.dk

Natalia Casadiego
nc@cappahn.com

www.capp.dk